



Het keurmerk voor verantwoord bosbeheer



## Handleiding OVAAL WIEGJE

### Veiligheid

Dit wiegje voldoet volgens de EU-veiligheidsnormen EN71 voorschriften voor wiegjes. Voor het gebruik alle plastic verpakkingen wegnemen, buiten het bereik van baby's en kinderen houden om risico op verstikking te voorkomen. De co-sleeper ledikant is enkel te gebruiken voor kinderen van 0 jaar tot een maximale leeftijd van 6-9 maanden. De bedbodem van het wiegje naar laagste positie plaatsen naarmate de baby groeit en beweegt. Plaats de wieg niet bij een warmtebron om brandgevaar te vermijden. Wijzig niets aan de vormgeving en montage van dit meubel.

### Productinformatie

Afmetingen:

90x50x90cm (LxBxH)

Afmetingen verpakking: 100x80x20 cm (LxBxH)

Afwerking: Naturel beukenhout, FSC-Gecertificeerd - Volledig vrij van formaldehyde.

Gewicht: 18 kg

Schommelmechanisme: Vergrendelbaar

Beschikbare kleuren: Naturel

Matras Eigenschappen: Polyether schuim met een katoenen hoes, dikte van 8cm (Standaard) - HR30 Koudschuim met een afritsbare tijk van Tencel, dikte van 10cm (Premium). Premium matras geproduceerd in samenwerking met Traumeland, matrassenfabrikant in Oostenrijk.

Veilige max. hoogteverstelling wieg bedbodem: 27.5 cm

Laagste stand bedbodem: 45 cm

Ruimte tussen spijlen: 6,4 cm

Bedbodem: Geperforeerd

Hemelstang: Inclusief

Schommelmechanisme stoppers: 2 stuks

Schommelmechanisme vergrendelen: Toepasbaar door vanuit de buitenkant de stoppers in de bijbehorende gaatjes in het onderstel schommelmechanisme vast te draaien, 1 stopper aan de linkerkant en 1 stopper aan de rechterkant. (zie montagehandleiding)

Bekleding set: Extra bij te bestellen. De bekleding is Oeko-Tex gecertificeerd. De wiegbekleding bestaat uit veilige gecertificeerde katoen stoffen en vulling uit polyester.

Product fabriek: Egebaby, Izmir, Turkiye

Certificaat: CE

### Garantie

De ovale wieg wordt twee jaar lang gewaarborgd op fabricagefouten en middels vertoon van een aankoopbewijs.

**Info & Contact**

BabyRace Baby Boutique  
Burgemeester Magneestraat 63a  
5571 HC Bergeijk  
Nederland  
Tel: +31 (0) 6 83 17 93 16  
Verkoop/retour/klantenservice: [info@baby-race.nl](mailto:info@baby-race.nl)  
Webshop: [www.baby-race.nl](http://www.baby-race.nl)

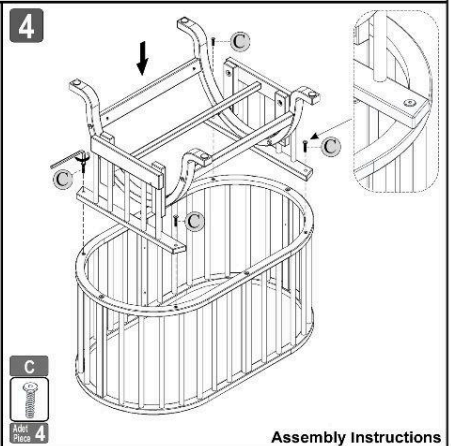
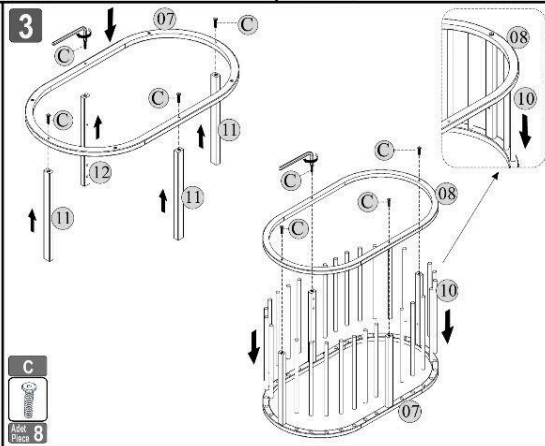
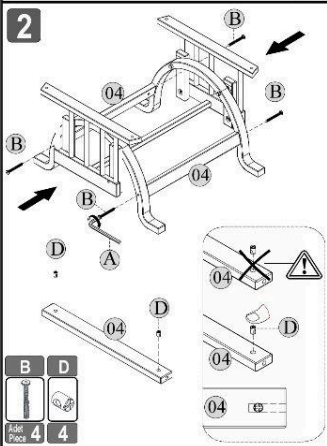
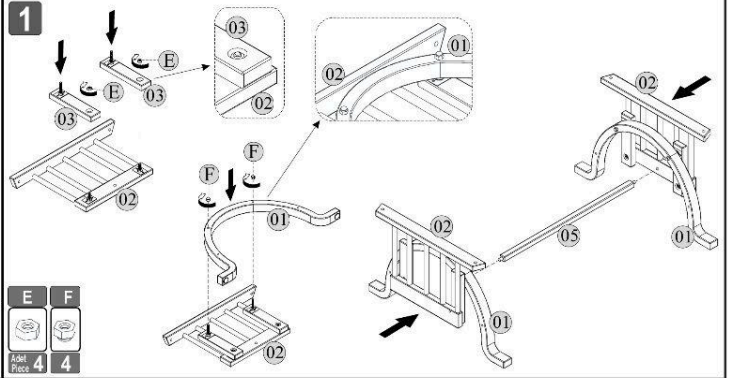
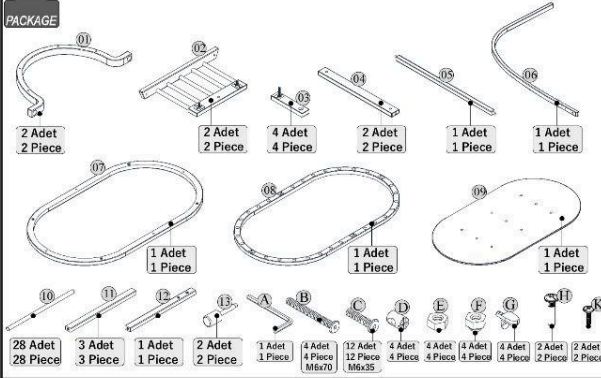
**Onderhoud**

Het wiegje kun je met een vochtige, warme doek gemakkelijk afdoen zonder toxische schoonmaakmiddelen. Bij aanschaf van extra hemel en/of bekleding geldt: Het hemeltje van tule hoeft je alleen maar even onder te dompelen in een handwas (met zeep). De wiegbekleding in de wasmachine op 30 graden wasbaar, drogen op droogrek in liggende positie.

**BELANGRIJK –**

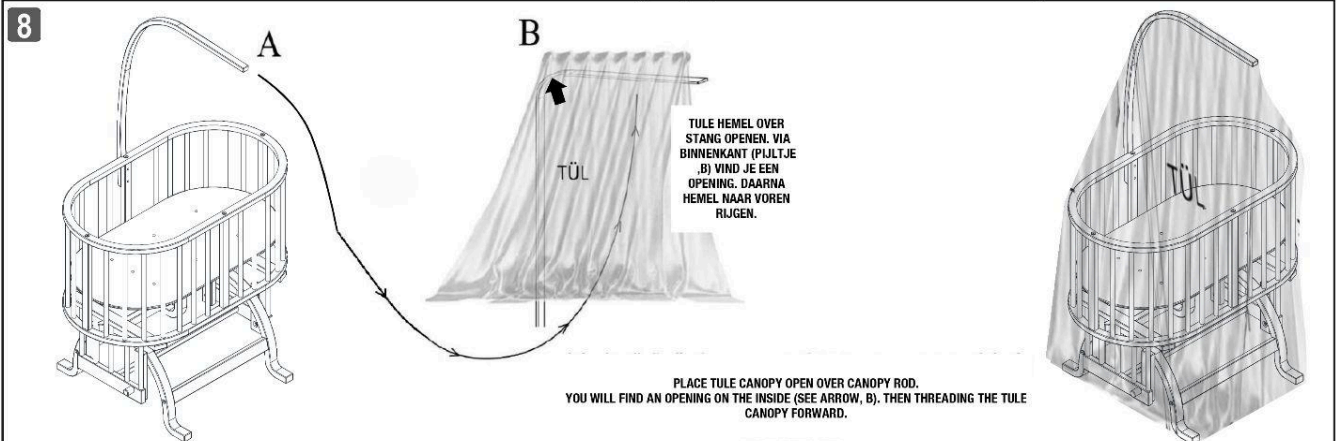
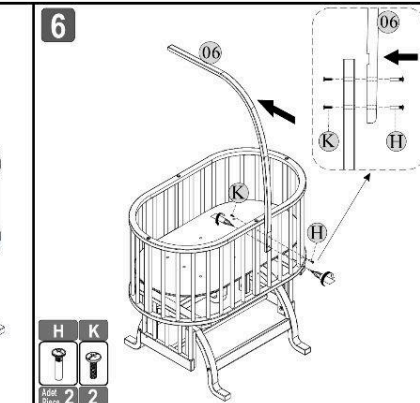
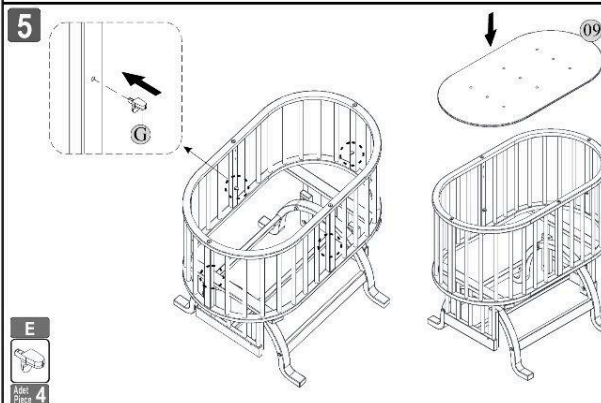
1. Wil je het wiegje niet meer laten bewegen (schommelen)? Vergrendel het schommelmechanisme (NR.7) om het wiegje vast te zetten met twee meegeleverde stoppers (onderdeel 13).; Het is de bedoeling dat de co-sleeper vast staat naast het ouderlijk bed.
2. Het wiegje is te gebruiken als babybedje in de woonkamer, babykamer of in de slaapkamer van de ouders voor de periode van 0 tot 6-9 maanden;
3. Gaat uw baby bewegen, zorg ervoor dat de bedbodem van het wiegje afgesteld is op de laagste stand, zodat uw kind niet uit het wiegje kan klimmen.
6. Bij gebruik van een bedbumper zorg dat deze ten alle tijden strak vast zit en niet kan omvallen. Zorg dat de koortjes buiten bereik van de baby zijn weggewerkt. Zorg ervoor dat u uw kindje in een strak opgemaakt bedje laat slapen, liefst met slaapzakje aan. Zorg ervoor dat het kindje niet met het gezichtje tegen de bedbumper slaapt. Blijf uw kindje altijd in de gaten houden tijdens het slapen.
7. Voor extra veiligheid check tijdens de montage bekijk de montage filmpjes van het ovaal wiegje via onze webshop: <https://baby-race.nl/montage-babyrace/>

PACKAGE



Assembly Instructions

In case you need a sparepart please indicate "modelnumber" and "piecenummer" shown in the assembly instructions.



### **BabyRace | Controle & klachtenprocedure**

Dit meubel is met de grootst mogelijke zorg vervaardigd en nauwgezet gecontroleerd. De garantie dekt fabricagefouten en/of fouten in gebruikte grondstoffen. De garantie heeft een looptijd van 2 jaar en is alleen geldig op vertoon van uw aankoopbewijs. De garantie dekt geen schade die het gevolg is van transport, foutief gebruik, foutieve montage, onzorgvuldig onderhoud of natuurlijke slijtage.

Eventuele klachten dienen gemeld te worden bij de klantenservice van BabyRace middels vertoon van het aankoopbewijs. Neem foto's van de vastgestelde klacht, beschadigingen en doos. Klachten worden slechts behandeld indien alle gevraagde informatie bij ons voorhanden is. Geaccepteerde aanvragen worden zo snel mogelijk afgehandeld volgens beschikbaarheid en transportmogelijkheden.

### **Richtlijnen voor het gebruik van onze meubelen**

Een BabyRace meubel is een degelijk meubel met verantwoorde kwaliteit en prijs. Het voldoet aan de Europese wetgeving. De producten dienen met zorg behandeld te worden om hun uitstraling en typische look te behouden. Om aan uw verwachting van een degelijk meubel te voldoen hebben we uw medewerking nodig.

- 1.1. Indien de meubelen niet direct worden gemonteerd, bewaar deze dan bij een constante temperatuur van 18 tot 21 graden en een vochtigheidsgraad van 50%.
- 1.2. Behandel verpakte meubelonderdelen uitermate voorzichtig.
- 1.3. Bij het openen van de kartonnen verpakking met een cutter dient men er zich van te vergewissen dat het mes niet tot op het meubeloppervlak doordringt en er herstelbare krassen veroorzaakt.
- 1.4. Verzeker bij het uitpakken geen metalen onderdelen zoals schroeven etc. de houten onderdelen kunnen beschadigen.
- 1.5. Leg de meubelonderdelen niet op elkaar. Leg ze met bescherming op een vlakke grond waar ze niet kunnen omvallen.
- 1.6. Monteer het meubel op een gereinigde ondergrond.
- 1.7. Laat geen meubelbeslag rondslingeren op de montageplek. Wees georganiseerd en anticipeer op mogelijke beschadigingen, was vettige handen.
- 1.8. Monteer nooit een meubel in gehaaste of in een stress situatie, wees relaxed en het resultaat zal geweldig zijn.
- 1.9. Maak gebruik van de handleiding en van de online handleiding film via: <https://baby-race.nl/montage-babyrace/>
- 1.10. Mocht u niet zeker zijn van uw montage talenten dan kunt u het beste iemand vragen die er verstand van heeft of voor de besteloptie montage & bezorging op locatie (€) kiezen.